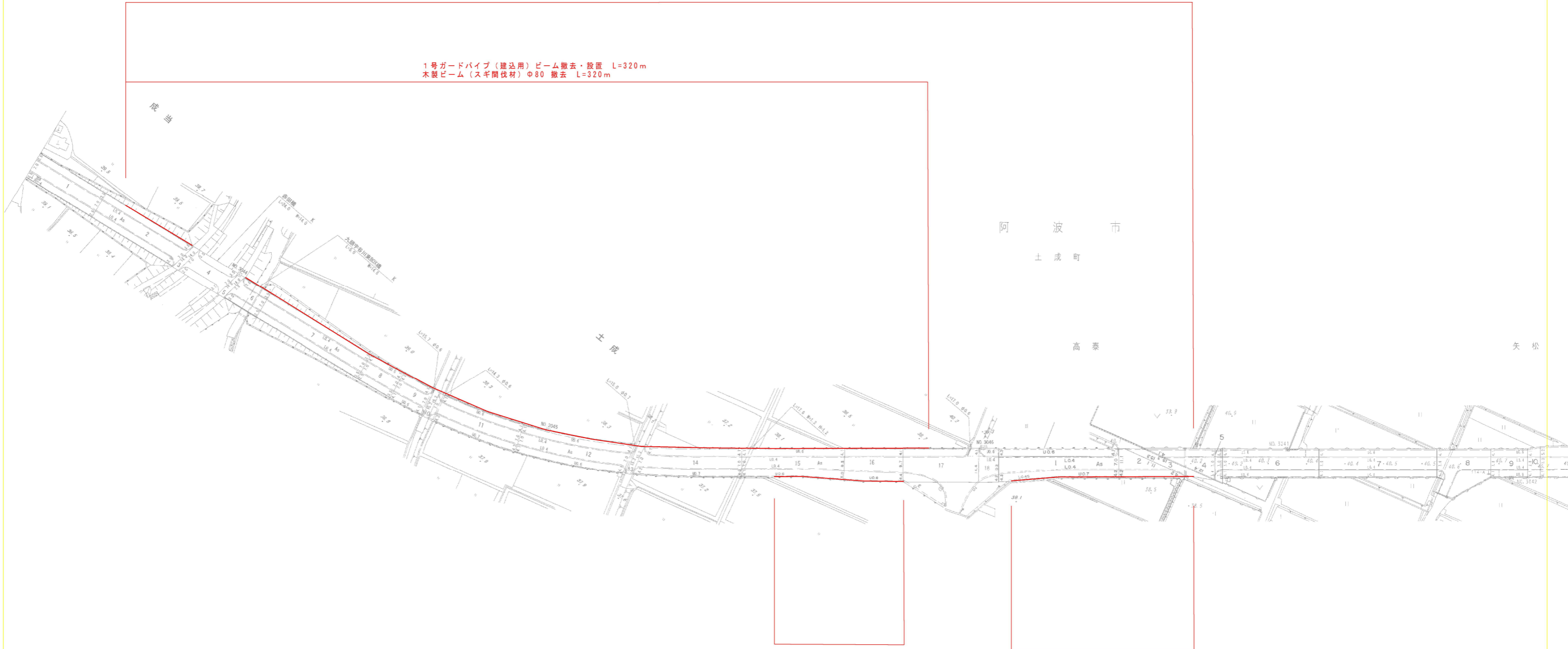


平面図・構造図

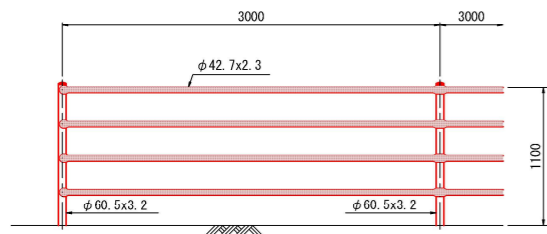
S=1:1000

施工延長 L=460m

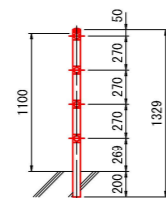
1号ガードパイプ(建込用) ビーム撤去・設置 L=320m
木製ビーム(スギ間伐材) φ80 撤去 L=320m



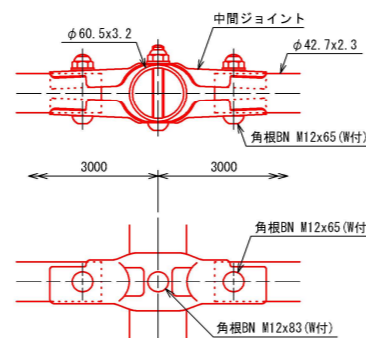
1号ガードパイプ(建込用) S=1:30 P種(H=1100)



1号
コンクリート建込用



中間部取付図 S=1:4



1号ガードパイプ(建込用) ビーム撤去・設置 L=60m
木製ビーム(スギ間伐材) φ80 撤去 L=60m

1号ガードパイプ(建込用) ビーム撤去・設置 L=80m
木製ビーム(スギ間伐材) φ80 撤去 L=80m

当初設計図面

工事名	R8吉土 船戸切幅上板線 阿波・土成当 防護柵修繕工事(1)		
路線名等	(一) 船戸切幅上板線		
工事箇所	阿波市土成町当 (第1分割)		
図面名	平面図・構造図		
縮尺	図示	図面番号	1 / 1
会社名			
事業者名	徳島県吉野川県土整備事務所		